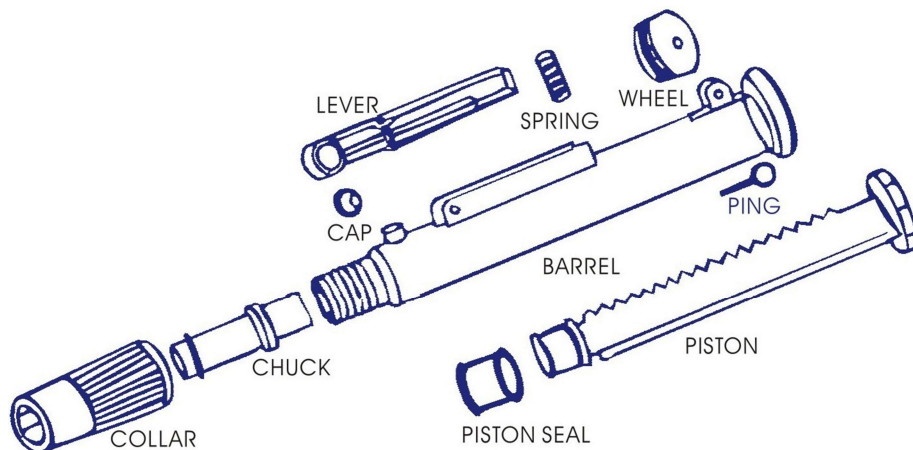
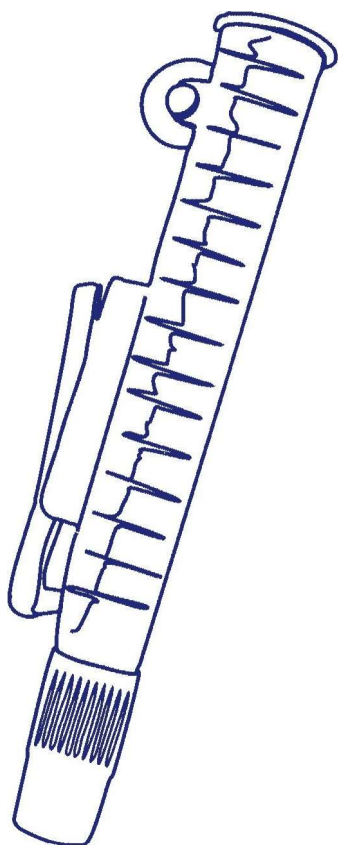


Aspiratore manuale per pipette EASY 8



Aspiratore manuale per pipette EASY 8

UTILIZZO

1. Inserire l'estremità in cotone di una pipetta sterile nella punta dell'aspiratore.

&_ Sia le pipette che gli aspiratori sono disponibili in diverse misure. Accertarsi di utilizzare un aspiratore della capacità opportuna. (Ad esempio, per una pipetta da 5 ml o 10 ml sarà necessario un aspiratore da 10 ml)

2. Utilizzare la rotella posta nella parte superiore dell'aspiratore per sollevare il pistone di circa 5 mm prima di inserire la pipetta nel liquido.

&_ Questo passaggio è necessario per creare una pressione d'aria aggiuntiva per procedere all'espulsione del liquido.

3. Collocare la punta conica della pipetta nel liquido; durante il pipettaggio la punta deve essere immersa.

4. Impugnare il dispositivo con una mano e posizionare il pollice sulla rotellina

5. Ruotare la cremagliera con il pollice e la pipetta inizierà a riempirsi. Procedere con cautela fino a quando il liquido non raggiunge il livello desiderato.

&_ Ricordarsi di misurare il livello di liquido nella parte inferiore dell'aspiratore

6. Estrarre la punta della pipetta dal liquido e versarlo dove desiderato

7. È possibile espellere il liquido velocemente premendo la levetta oppure dispensarlo dalla pipetta facendo ruotare la cremagliera con il pollice e, al contempo, premendo il pistone fino in fondo. Così facendo, avendo provveduto a creare una pressione d'aria aggiuntiva prima di aspirare il liquido, tutto il contenuto della pipetta dovrebbe svuotarsi.

MANUTENZIONE

Per preservare una tenuta ottimale e il corretto funzionamento del pistone, si raccomanda di lubrificare abbastanza regolarmente la guarnizione del pistone con del grasso di silicone.

Procedere nella maniera seguente:

- 1) Estrarre il perno e rimuovere la rotella.
- 2) Estrarre il pistone e la guarnizione
- 3) Lubrificare la guarnizione
- 4) Riasssemblare il tutto procedendo in ordine inverso.

AVVERTENZA

Prestare grande attenzione quando si inseriscono le pipette in vetro, onde evitare il rischio di rottura. Per sganciare la pipetta, tirarla delicatamente.