

SERIES CM



The new CM, your scale forever.



- Shows limits with sound indication (2 levels).
- Piece counting.
- Weights accumulation.
- Auto-Tare.
- Selectable backlight of the display.
- Auto-hold function incorporated.
- Electronic filter to weight animals.
- Programmable auto power-off.
- Rechargeable internal battery.





Easy-to-read display

The CM series is equipped with a bright backlit LCD screen with digits of 30 mm. The scales also have an automatic power-off function for longer battery life

Stainless steel pan

It has a stainless steel pan as high as 2cm which makes it easier to clean effectively in daily use.

Multiple functions keyboard

The scale's functions simplify and speed up programming and selecting operating modes.

Principal functions

The new series of CM offers a wide range of capabilities for various industrial needs in the food and catering industry, automotive industry, etc.

The ABS frame guarantees an enviable protection and toughness. The access to the functions simplifies the programming and the selection of the operating modes. Within a few seconds it can memorise a tare or a selection of weight limits to classify the products.

The optional battery of the scale allows it to work independently up to 160 hours (with the backlight off).

A low-profile structure gives to our CM an aspect of great solidity and advanced design.



Technical features

Model	CM-3	CM-6	CM-15	CM-30
Reference	4511	4512	4513	4514
Capacity	3000 g	6000 g	15000 g	30000 g
Readability	0,1 g	0,2 g	0,5 g	1 g
Repeatability	0,2 g	0,5 g	1 g	2 g
Weight units	g (kg), lb, oz/lb			
Consumption	12 mA/ 36mA with activated backlight			
Air humidity	max. 99%			
Structure material	ABS			
Pan size (mm)	220 x 310			
External size (mm)	325 x 330 x 110			
Total net weight (kg)	3,8			



Connection
Printer output

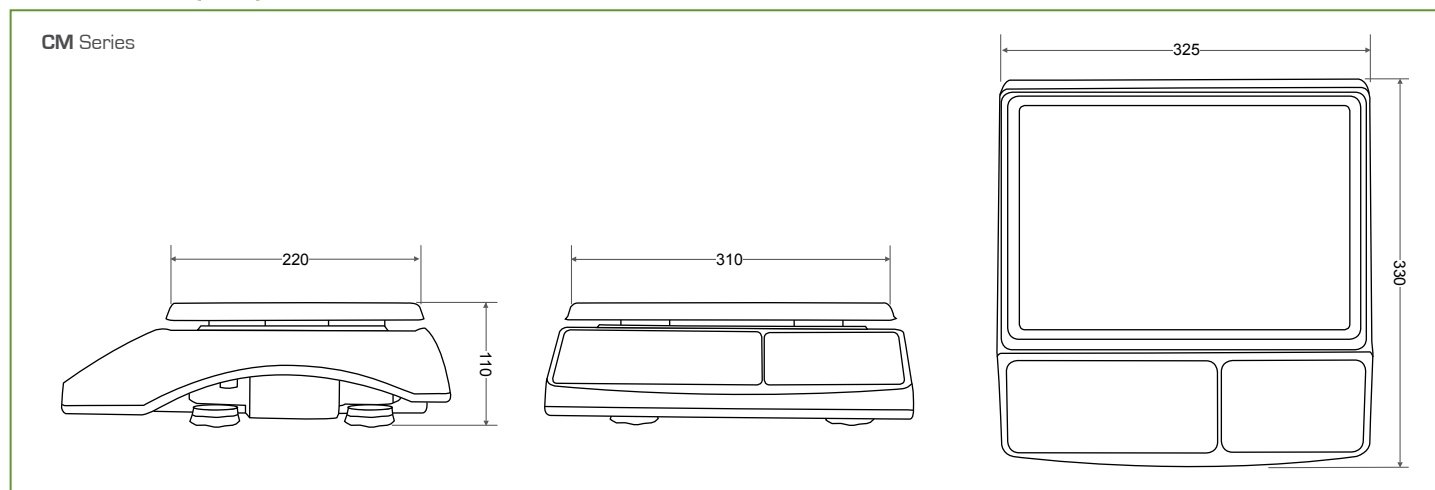
Available options

- PR3 printer
- Relay option
- 3-light column

Technical specifications

Power: 100-240V 50/60hz
Rechargeable battery: 6V/4AH
Operating temperature +5°C / +35°C

External size (mm)



SERIE CM



Nueva CM. Su balanza definitiva.



- Visualiza límites con avisador acústico (2 niveles).
- Conteo de piezas.
- Acumulación de pesadas.
- Tara automática.
- Iluminación del display seleccionable.
- Función Autohold incorporada.
- Filtro electrónico para pesar animales.
- Autodesconexión programable.
- Batería interna recargable.



Display de fácil lectura

La Serie CM dispone de un display LCD con iluminación interna muy brillante. Dígitos de gran tamaño de 30 mm. También incluye una función de auto-desconexión de la retroiluminación para alargar la vida de la batería.



Plato de acero inoxidable

Plato de acero inoxidable, de 2 cm de alto, facilitando la limpieza efectiva del uso diario.

Teclado con múltiples funciones

Las funciones de la balanza facilitan y agilizan la programación y selección de los modos de trabajo.

Utilizaciones principales

La nueva serie **CM** le ofrece una amplia gama de capacidades y resoluciones para las diversas necesidades industriales, alimentación, restauración, automoción, etc.

La carcasa en ABS, que equipan los modelos de la serie, garantiza una protección y dureza envidiables. El acceso a las funciones de la balanza facilita y agiliza la programación y selección de los modos de trabajo de la CM. En pocos segundos podrá memorizar una tara o una selección de límites de peso para clasificar productos.

Su batería opcional permite trabajar con una autonomía de hasta 160 horas con el display apagado.

Con estructura de bajo perfil, nuestra CM tiene un aspecto de gran solidez y avanzado diseño.



Características técnicas

Modelo	CM-3	CM-6	CM-15	CM-30
Referencia	4511	4512	4513	4514
Rango de pesada (máx.)	3000 g	6000 g	15000 g	30000 g
Lectura mínima (d)	0,1 g	0,2 g	0,5 g	1 g
Reproducibilidad	0,2 g	0,5 g	1 g	2 g
Unidades de pesada	g (kg), lb, oz/lb			
Consumo	12 mA/ 36mA con back light activado			
Humedad del aire	máx. 99%			
Material de la estructura	ABS			
Dimensiones del plato (mm)	220 x 310			
Dimensiones externas (mm)	325 x 330 x 110			
Peso neto total (kg)	3,8			



Conexión
Salida para impresora.

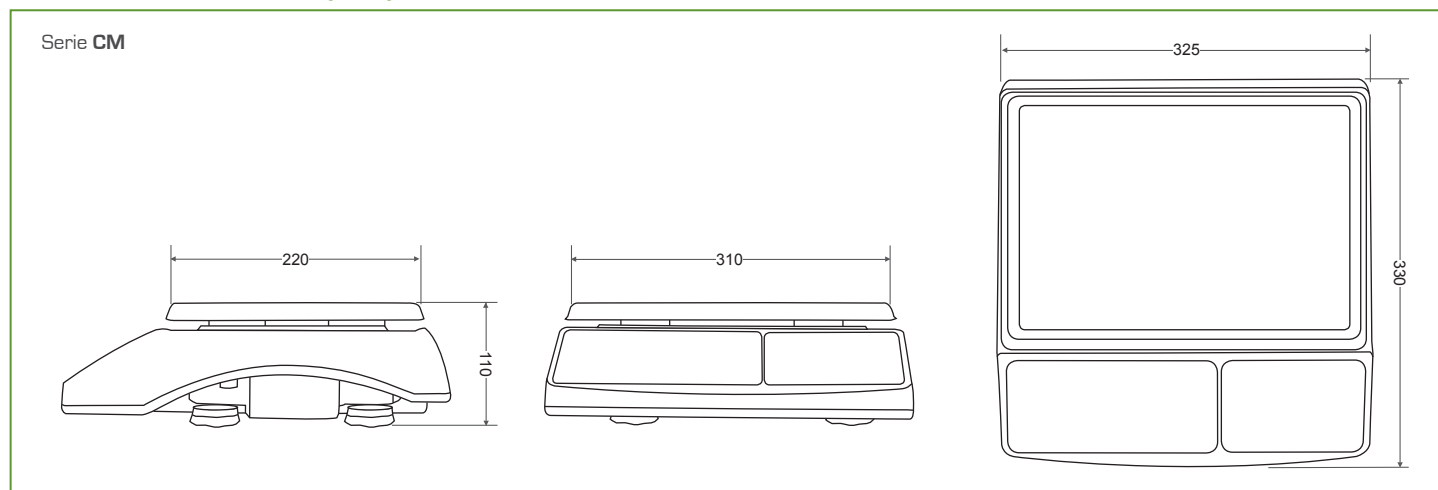
Opciones disponibles

- Impresora PR3
- Opción Relés

Especificaciones técnicas

Alimentación: 100-240V 50/60hz
Batería recargable: 6V/4AH
Temperatura de trabajo: +5°C / +35°C

Dimensiones externas (mm)



SÉRIE **CM**Nouvelle **CM**. Votre balance définitive.

- Limites signalées par une alarme (2 niveaux).
- Comptage de pièces.
- Accumulation de pesées.
- Tare automatique.
- Illumination de l'afficheur sélectionnable.
- Fonction auto-hold incorporée.
- Filtre électronique pour peser d'animaux.
- Auto-déconnexion programmable.



Display lecture facile

La série CM dispose d'un écran LCD rétro-éclairé très lumineux. Segment de grande taille de 30 mm. La fonction l'arrêt automatique du rétro-éclairage permet aussi de prolonger la durée de vie de la batterie.



Plateau en acier inoxydable

Plateau en acier inoxydable, de 2 cm de haut, facilitant le nettoyage efficace d'une utilisation journalière.

Clavier avec multiples fonctions

Les fonctions de la balance facilitent la programmation et sélection des modes de travail.

Principales utilisations

La nouvelle série CM offre une large gamme de capacités et résolutions pour les divers besoins industriels, alimentation, restauration, automobile, etc. La carcasse en ABS, qui équipe les modèles de la série, garantit une protection et une solidité enviable.

L'accès facile à la programmation rend d'autant plus facile la sélection des modes de travail de la CM.

En quelques secondes vous pourrez mémoriser une tare ou une sélection de limites de poids pour classer les produits. Sa batterie optionnelle permet avec de travailler jusqu'à 160 heures avec l'afficheur éteint.

Avec une structure base, notre CM a un aspect très solide et un design avancé



Caractéristiques techniques

Modèle	CM-3	CM-6	CM-15	CM-30
Référence	4511	4512	4513	4514
Capacité (máx.)	3000 g	6000 g	15000 g	30000 g
Résolution (d)	0,1 g	0,2 g	0,5 g	1 g
Reproductivité	0,2 g	0,5 g	1 g	2 g
Unités de pesée	g (kg), lb, oz/lb			
Consommation	12 mA/ 36mA avec back light activé			
Humidité de l'air	max. 99%			
Matériau de la structure	ABS			
Dimensions du plateau (mm)	220 x 310			
Dimensions externes (mm)	325 x 330 x 110			
Poids net total (kg)	3,8			



Conexión
Salida para impresora.

Options disponibles

- Imprimante PR3
- Option Relés

Spécificités techniques

Alimentation: 100-240V 50/60hz
Batterie rechargeable: 6V/4AH
Température de travail: +5°C / +35°C

Dimensions externes (mm)

