

CBX portable balances are ideal for use in education, laboratories, offices or production control. The bright LCD display shows 18mm digits and includes a low battery indicator. No need to replace batteries as the CBX comes standard with an internal rechargeable battery. The battery can last up to 216 hours before needing a recharge, which can be done via a low-voltage USB-type input. The CBX can also operate with a power adapter, which is included with the balance. The easy-to-clean 304 stainless steel tray protects the CBX from most materials and liquids. Calibrating the CBX is easily done with the keypad to ensure accurate and precise results at all times.



**CBX balances include a standard rechargeable battery for a complete portable weighing solution**



## Features

- Solid ABS housing is durable for industrial use
- External calibration allows for verification and adjustment with weights
- Vivid, backlit LCD easily visible in any lighting conditions
- Auto power-off to save energy
- Simple key operation allows for easy set up and operation
- Large, grade 304 stainless steel pan allows swift cleaning
- Level indicator and adjustable feet ensure proper balance setup for optimum weighing results
- Rechargeable battery included for operation almost anywhere
- Low-battery indicator alerts users when batteries need replacement
- Parts counting with preset sample sizes
- Operates with a low voltage USB input providing flexibility for powering the device

## Applications

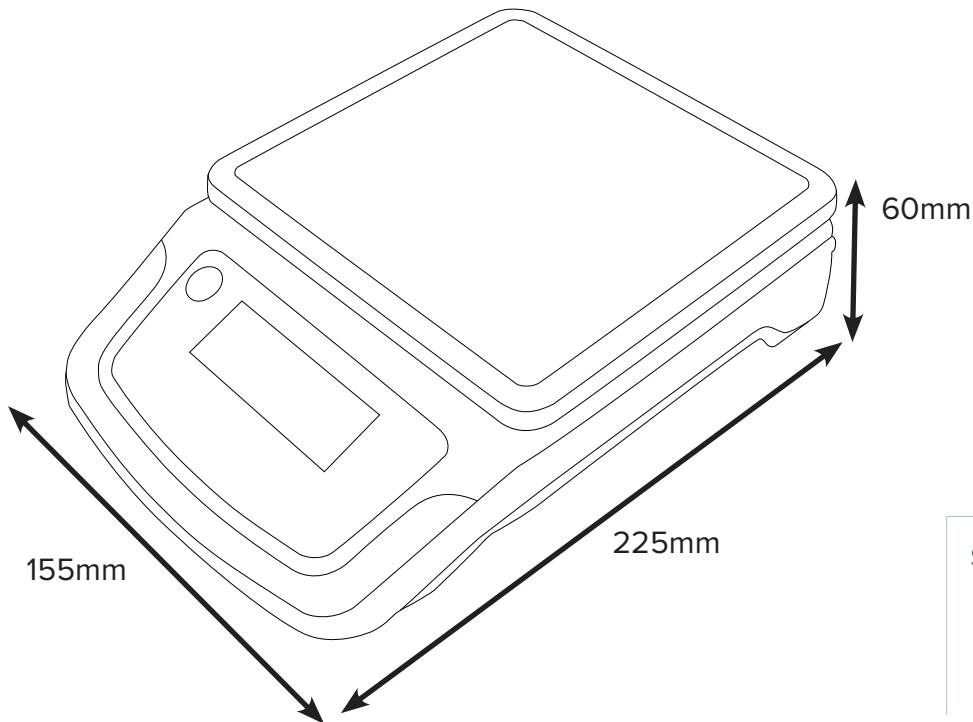
- Weighing
- Parts counting

### About ADAM:

For nearly 50 years, professionals worldwide have relied on Adam Equipment for an extensive selection of dependable and affordable weighing equipment. Adam provides the right balance of speed, performance and value.

## Product Details

Model	CBX 1201	CBX 3001	CBX 6000
Capacity	1200g	3000g	6000g
Readability	0.1g	0.5g	1g
Repeatability	0.2g	1g	2g
Linearity	0.3g	1.5g	3g
Pan Size	148x148mm		
Weighing Units	g, N, lb, oz		
Calibration	External		
Display	Backlit LCD with 18mm-high digits		
Power Supply	Internal rechargeable battery / Power Cord		
Operating Temperature	0° to 40°C		
Housing	ABS plastic		
Overall Dimensions	155x225x60mm		
Net Weight	0.572kg		



Supplied by:

[www.adamequipment.co.uk](http://www.adamequipment.co.uk)

Adam Equipment follows a policy of continuous improvement and reserves the right to change specification and pricing without notice. Adam Equipment's standard terms and conditions of sale apply. Errors and omissions excepted.

Una excelente solución para sus necesidades de conteo y pesaje. Las balanzas portátiles CBX son adecuadas para el uso en su laboratorio, oficina, producción, almacenes e incluso en tareas domésticas. Su brillante pantalla LCD ofrece dígitos de 18 mm de altura así como indicador de batería baja incluido. No es necesario cambiar las pilas, ya que las unidades CBX cuentan con batería interna recargable que puede durar hasta 216 horas antes de necesitar una recarga a través de su puerto USB. Su plato de acero inoxidable de grado 304 (fácil de limpiar) ofrece protección contra la mayoría de los materiales y líquidos. La calibración de modelo CBX garantiza resultados exactos y precisos en todo momento. Este proceso puede ser llevado a cabo por medio de su teclado.



**Las balanzas CBX incluyen batería recargable estándar para una solución de pesaje portátil completa.**



## Características

- Carcasa sólida de plástico ABS resistente para usos industriales
- Calibración externa permite la verificación y el ajuste con masas
- LCD vívido y retroiluminado fácilmente visible en cualquier condición de iluminación
- Función de auto apagado programable para ahorrar energía
- Operación simple permite el uso rápido con poco entrenamiento
- Gran, plato de acero inoxidable tipo 304 permite la limpieza rápida
- El indicador de nivelación y las patas ajustables aseguran una configuración adecuada para resultados de pesaje óptimo
- Batería recargable incluida para operación móvil
- Indicador de batería baja alerta al usuario cuando las baterías necesitan ser recargadas
- Conteo de piezas con tamaños de muestra predeterminados
- Funciona con una entrada USB de bajo voltaje que proporciona flexibilidad para alimentar el dispositivo

## Aplicaciones

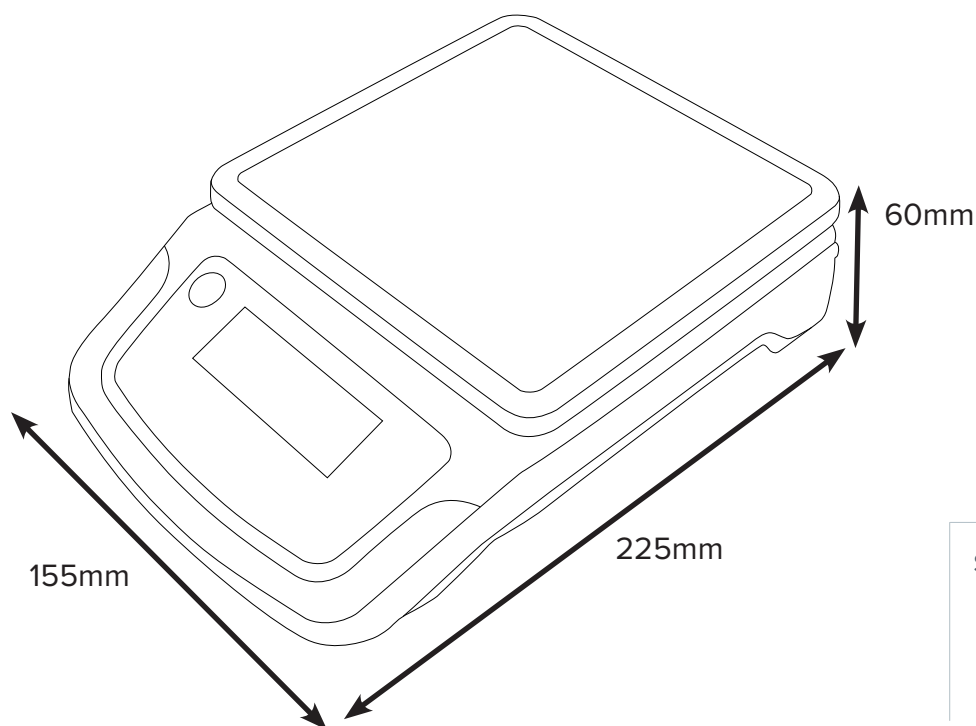
- Pesaje
- Reduento de piezas

### Sobre ADAM:

Con más de 45 años de experiencia en la producción de instrumentos de pesaje, profesionales en todo el mundo confían en productos Adam por su calidad, múltiples funciones y el mejor valor en su clase. El Balance Ideal de rapidez, rendimiento y valor.

## Detalles del Producto

Modelo	CBX 1201	CBX 3001	CBX 6000
Capacidad	1200g	3000g	6000g
Legibilidad	0.1g	0.5g	1g
Repetibilidad (S.D.)	0.2g	1g	2g
Linealidad (+/-)	0.3g	1.5g	3g
Tamaño del Plato	148x148mm		
Unidades de Medida	g, N, lb, oz		
Calibración	Externa		
Pantalla	Pantalla LCD Retroiluminada con dígitos 18mm de alto		
Alimentación de Corriente	Batería Interna Recargable / 5VDC 1A adaptador		
Temperatura de Operación	0° a 40°C		
Carcasa	Plástico ABS		
Dimensiones Totales	155x225x60mm		
Peso Neto	0.572kg		



Suministrados por:

[www.adamequipment.co.uk](http://www.adamequipment.co.uk)

Adam Equipment sigue una política de mejoramiento continuo y reserva el derecho de cambiar especificaciones y precios sin previo aviso. Los términos de serie de Adam Equipment y condiciones de venta se aplican. Errores y omisiones se exceptúan.



Les balances portables CBX conviennent parfaitement aux domaines de l'enseignement, aux laboratoires, les bureaux ou bien au contrôle en production. L'écran LCD lumineux affiche des chiffres de 18 mm et comprend un indicateur de batterie faible. Il n'est pas nécessaire de remplacer les piles car les CBX sont équipées en standard d'une batterie interne rechargeable d'une autonomie de 216 heures avant d'avoir besoin d'une recharge et qui peut se faire via une entrée basse tension de type USB. Le plateau en acier inoxydable 304, facile à nettoyer, protège la CBX contre la plupart des matériaux et des liquides. Le calibrage de la CBX s'effectue facilement à l'aide du clavier pour garantir des résultats précis à tout moment.

## Les balances CBX comprennent une batterie rechargeable standard pour une solution de pesage portable complète



### Caractéristiques

- Boîtier en ABS solide est durable pour des utilisations industrielles
- Le calibrage externe permet de vérifier et d'ajuster avec des poids
- Écran LCD lumineux rétroéclairé clairement visible dans n'importe quelles conditions d'éclairage
- Mise hors tension automatique pour économiser l'énergie
- Fonctionnement intuitif grâce au clavier qui permet une configuration et une utilisation aisée
- Grand plateau de pesée en inox 304 pour un nettoyage rapide et efficace
- L'indicateur de niveau et les pieds réglables assurent la stabilité de la balance pour optimiser les résultats de pesée
- Batterie rechargeable incluse pour un fonctionnement pratiquement n'importe où
- L'indicateur de batterie faible avertit l'utilisateur lorsque la batterie doit être rechargée
- Comptage de pièces avec des tailles d'échantillons prédéfinies
- Fonctionne avec une entrée USB à faible tension pour une flexibilité supérieure pour alimenter l'instrument

### Applications

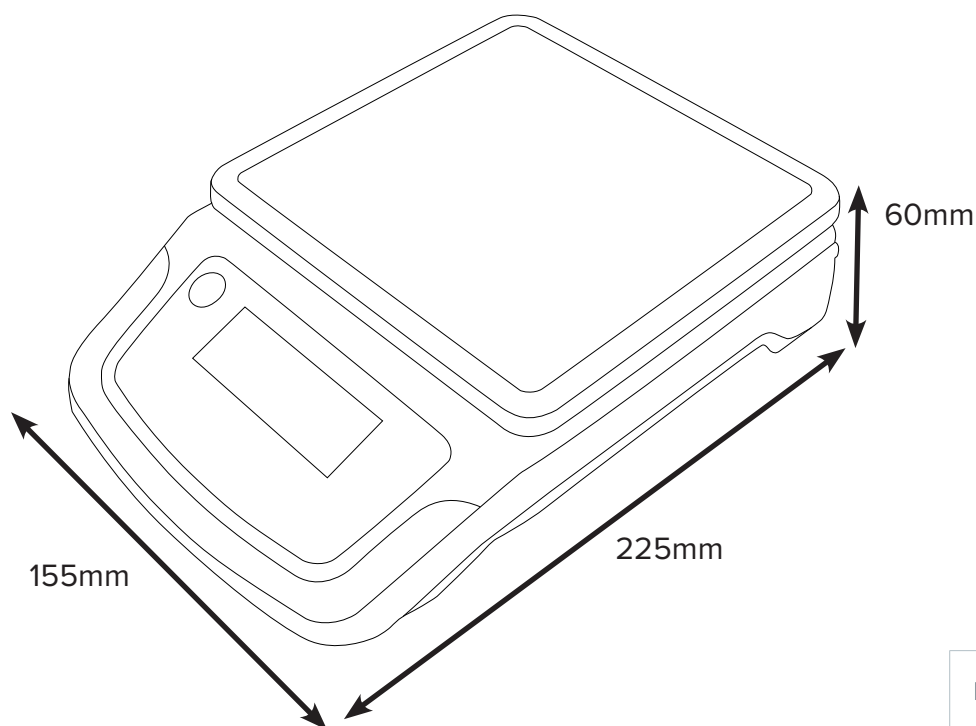
- Pesage
- Comptage de pièces

#### *A Propos d'Adam Equipment:*

Depuis plus de 45 ans, les professionnels dans le monde entier comptent sur Adam Equipment pour fournir une vaste sélection d'équipements de pesage fiables et abordables. Adam offre la balance idéale associant vitesse, performance et valeur.

## Détails du Produit

Modèle	CBX 1201	CBX 3001	CBX 6000
Capacité	1200g	3000g	6000g
Précision	0.1g	0.5g	1g
Reproductibilité (S.D)	0.2g	1g	2g
Linéarité (+/-)	0.3g	1.5g	3g
Taille du plateau	148x148mm		
Unités de pesage	g, N, lb, oz		
Calibrage	Externe		
Affichage	Écran LCD rétroéclairé avec des chiffres de 18mm		
Alimentation	Batterie Interne Rechargeable / Adaptateur Secteur		
Température d'utilisation	0° à 40°C		
Boîtier	Plastique ABS		
Dim. Totale	155x225x60mm		
Poids Net	0.572kg		

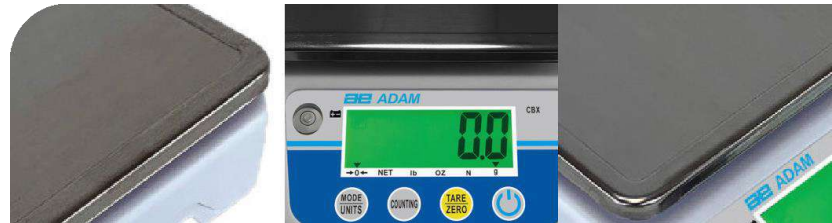


Fourni par:

Die tragbaren CBX-Kompaktwaagen eignen sich ideal für den Einsatz im Bereich (Aus-)bildung, Labor, Office oder Produktionskontrolle. Das helle LCD-Display zeigt 18 mm hohe Ziffern an. Es sind keine Batterien notwendig, da die CBX mit einem internen, wiederaufladbaren Akku (ca. 216 Betriebsstunden) ausgestattet ist. Das Aufladen des Akkus kann über ein beiliegendes Netzteil erfolgen oder über einen Niederspannungs-USB-Eingang. Die Edelstahl-Wägeplatte ist leicht zu reinigen und schützt das Gerät vor den meisten Materialien und Flüssigkeiten. Die Kalibrierung der CBX erfolgt einfach über die Tastatur, um jederzeit genaue und präzise Ergebnisse zu gewährleisten.



**CBX Kompaktwaagen enthalten einen serienmäßigen Akku, um transportables Wiegen möglich zu machen.**



## Merkmale

- Robustes ABS-Gehäuse ermöglicht Einsatz im industriellen Umfeld
- Externe Kalibration ermöglicht Justage mit Kalibriergewichten
- Hell hintergrundbeleuchtetes LCD, auch bei schlechten Lichtverhältnissen gut ablesbar
- Automatisches Abschalten spart Energie
- Schnelles Aufstellen und einfache Bedienung sorgen für Arbeiten ohne große Einarbeitung
- Große, leicht zu reinigende Edelstahl-Wägeplatte
- Libelle und höhenverstellbare Füße für bessere Wiegeergebnisse
- Durch internen Akku (inkl.) praktisch überall einsetzbar
- Batterieanzeige weist hin, wann die Batterien ausgetauscht werden müssen
- Stückzählung mit voreingestellten Probengrößen
- Der Betrieb mit Niederspannung, über die USB-Schnittstelle, erhöht die Flexibilität bei der Stromversorgung

## Anwendungen

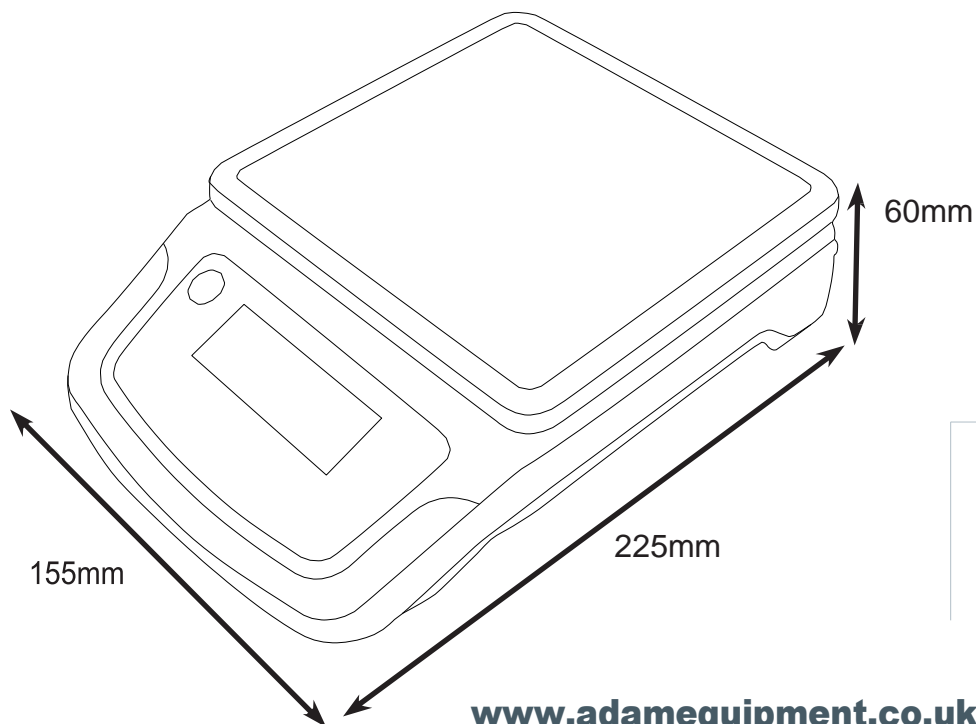
- Wiegen
- Stückzählung

### About ADAM:

Seit über 45 Jahren verlassen sich Fachleute weltweit auf Adam Equipments breite Auswahl an zuverlässiger und preisgünstiger Wiegeausrüstung. Adam liefert das richtige Gleichgewicht aus Geschwindigkeit, Leistung, und Wert.

## Produktdetails

Modell	CBX 1201	CBX 3001	CBX 6000
<b>Kapazität</b>	1200g	3000g	6000g
<b>Ablesbarkeit</b>	0.1g	0.5g	1g
<b>Wiederholbarkeit</b>	0.2g	1g	2g
<b>Linearität</b>	0.3g	1.5g	3g
<b>Größe Wägeplatte</b>	148x148mm		
<b>Wä geeinheiten</b>	g, N, lb, oz		
<b>Kalibration</b>	External		
<b>Display</b>	Hell hinterleuchtetes LCD mit 18mm-hohen Ziffern		
<b>Stromversorgung</b>	Interner Akku / 5VDC 1A Adapter		
<b>Betriebstemperatur</b>	0° to 40°C		
<b>Gehäuse</b>	ABS Kunststoff		
<b>Gesamtabmessungen</b>	155x225x60mm		
<b>Nettogewicht</b>	0.572kg		



Bestellen:

[www.adamequipment.co.uk](http://www.adamequipment.co.uk)

Adam Equipment follows a policy of continuous improvement and reserves the right to change specification and pricing without notice. Adam Equipment's standard terms and conditions of sale apply. Errors and omissions excepted.