

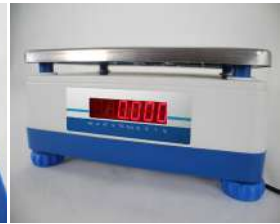


Built to withstand the harshest working conditions, Aqua washdown scales are rated IP67 and feature a large removable stainless steel weighing pan. Ideal for food production, catering and industrial environments, precision load technology enables improved performance and greater efficiency during weighing and counting tasks. The dual 20mm-high digit front and rear displays enhance visibility and productivity for the user. Checkweighing is simple, with separate high, ok and low coloured LED indicators that change colour to alert the operator if a sample is under, over or within preset limits. Power is supplied by AC adapter or rechargeable battery, and auto power-off conserves battery life.

**Get the Aqua wet without worry, the IP67 scale performs effortlessly and accurately no matter how rigorous the application**



ABW 32



## Features

- IP67-rated for protection against water and dust
- External calibration allows for verification and adjustment with weights
- Sealed keypad protects against dirt and spills
- Overload protection helps prevent damage to internal components
- Solid ABS housing is durable for industrial use
- Heavy-duty rubber feet ensure stability of unit
- Bright LED display for easy viewing in most environments
- Checkweighing LEDs clearly show under, over and within acceptable limits
- Front and rear 20mm LED displays allow for dual use
- Zero-tracking feature ensures display returns to zero reading
- The auto power-off feature conserves battery life
- Rechargeable battery included for operation almost anywhere
- Stabilization time of within 1 second
- AC adapter included

## Applications

- Weighing
- Parts counting
- Percentage weighing
- Checkweighing

### About ADAM:

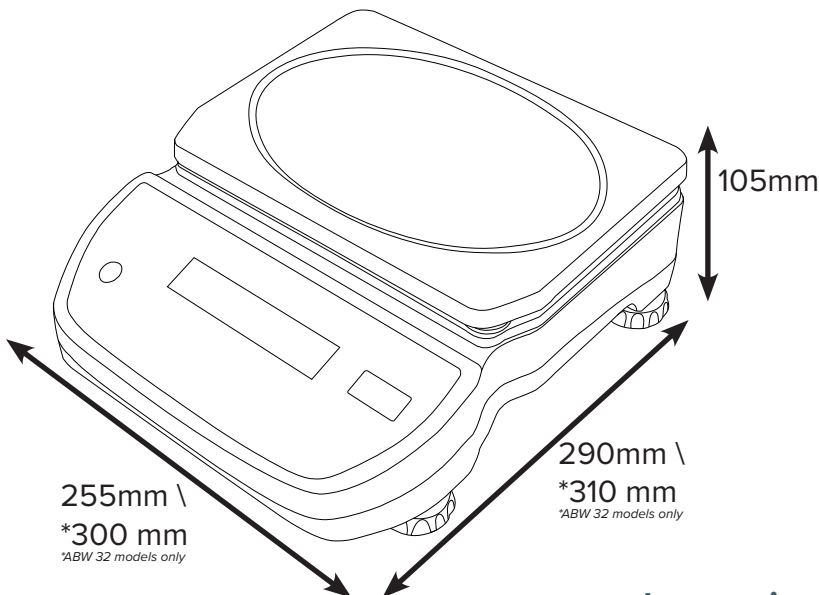
For nearly 50 years, professionals worldwide have relied on Adam Equipment for an extensive selection of dependable and affordable weighing equipment. Adam provides the right balance of speed, performance and value.

## Product Details

Model	ABW 4	ABW 8	ABW 16	ABW 32
Capacity	4kg	8kg	16kg	32kg
Readability	0.5g	1g	2g	5g
Repeatability	1g	2g	5g	10g
Linearity	1g	2g	5g	10g
Pan Size	245x180mm			300x210mm
Weighing Units	g, kg, lb, oz, lb:oz			
Stabilization Time (sec.)	1			
Calibration	External			
Display	Dual-display LED with 20mm-high digits			
Power Supply	12VDC 800mA adapter, Internal rechargeable battery			
Operating Temperature	0° to 40°C			
Housing	ABS plastic			
Overall Dimensions	255x290x105mm			300x310x105mm
Net Weight	2.5kg			

## Accessories

Item number	Description
3022014061	In-use cover
2020014062	In-use cover (pack of 5)
2020014063	In-use cover (pack of 10)
3002014371	Hard carrying case
303149759	Vegetable Scoop (complete with fitting to scales)
303149760	Confectionery Scoop (complete with fitting to scales)
700660290	Calibration certificate



### Key Accessories



#### Scoops

Metal scoops are designed to make portioning and food measurement easy. Two sizes available: small and large.



#### Hard Carrying Case

Allows the Aqua to be placed inside to protect it during transportation. The hard shell case is durable and comes with a lock so that you can secure the scale in the case as needed. Die cut foam insert provides room for the scale, power supply and top pan.

Supplied by:

[www.adamequipment.co.uk](http://www.adamequipment.co.uk)

Adam Equipment follows a policy of continuous improvement and reserves the right to change specification and pricing without notice. Adam Equipment's standard terms and conditions of sale apply. Errors and omissions excepted.

Construites pour résister aux conditions de travail les plus difficiles, les balances étanches Aqua sont conformes à la norme IP67 et comprennent un grand plateau de pesée amovible en acier inoxydable. Idéales pour la production alimentaire, la restauration et les environnements industriels, la technologie de charge de précision permet d'améliorer les performances et d'accroître l'efficacité des tâches de pesage et de comptage. Le double affichage à chiffres de 20 mm de hauteur à l'avant et à l'arrière améliore la visibilité et la productivité de l'utilisateur. Le contrôle de poids est simple, avec des indicateurs LED de couleur séparés haut, ok et bas qui changent de couleur pour alerter l'opérateur si un échantillon est en dessous, au-dessus ou dans les limites prédéfinies.

L'alimentation est assurée par un adaptateur secteur ou une batterie rechargeable, et la mise hors tension automatique permet de préserver la durée de vie de la batterie.



ABW 32

**Mouillez l'Aqua sans souci, la balance IP67 fonctionne sans effort et avec précision, quelle que soit la rigueur de l'application.**



### Caractéristiques

- Indice de protection IP67 contre l'eau et la poussière
- Le calibrage externe permet de vérifier et d'ajuster avec des poids
- Le clavier étanche protège contre la saleté et les déversements accidentels
- La protection contre les surcharges permet d'éviter d'endommager les composants internes
- Boîtier en ABS solide est durable pour des utilisations industrielles
- Les pieds en caoutchoucs robustes assurent la stabilité de l'unité
- Écran LED lumineux permettant une excellente lisibilité dans la plupart des environnements
- Voyants LED de contrôle de pesée indiquant clairement si le poids est en dessous, au-dessus ou entre les limites acceptables
- Les écrans LED de 20 mm à l'avant et à l'arrière permettent un double usage
- Mise à zéro automatique assure que l'écran revient à zéro
- La fonction de mise hors tension automatique préserve l'autonomie de la batterie
- Batterie rechargeable incluse pour un fonctionnement pratiquement n'importe où
- Adaptateur secteur inclus
- Temps de stabilisation de moins d'une seconde

### Applications

- Pesage
- Comptage de pièces
- Pesage en pourcentage
- Contrôle du poids

#### A Propos d'Adam Equipment:

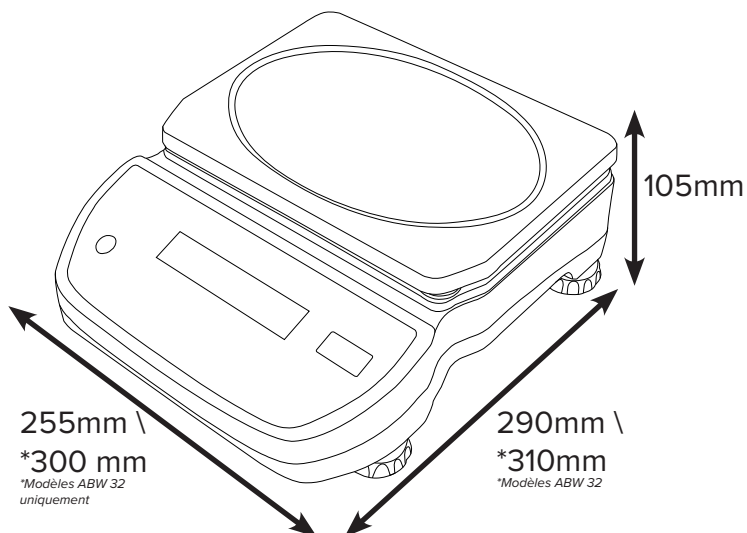
Depuis plus de 45 ans, les professionnels dans le monde entier comptent sur Adam Equipment pour fournir une vaste sélection d'équipements de pesage fiables et abordables. Adam offre la balance idéale associant vitesse, performance et valeur.

## Détails du Produit

Modèle	ABW 4	ABW 8	ABW 16	ABW 32
Capacité	4kg	8kg	16kg	32kg
Précision	0.5g	1g	2g	5g
Reproductibilité (S.D)	1g	2g	5g	10g
Linéarité (+/-)	1g	2g	5g	10g
Taille du plateau	245x180mm			300x210mm
Unités de pesage	g, kg, lb, oz, lb:oz			
Temps de stabilisation (sec.)	1			
Calibrage	Externe			
Affichage	Deux écrans LED avec des chiffres de 20mm			
Alimentation	Adaptateur 12VDC 800mA, Batterie Interne Rechargeable			
Température d'utilisation	0° à 40°C			
Boîtier	Plastique ABS			
Dim. Totale	255x290x105mm			300x310x105mm
Poids Net	2.5kg			

## Accessoires

Numéro d'article	Description
3022014061	Coque en Plastique
2020014062	Coque en Plastique (5)
2020014063	Coque en Plastique (10)
3002014371	Valise de transport
303149759	Récipient à légumes (complète avec montage aux balances)
303149760	Récipient à confiseries (complète avec montage aux balances)
700660290	Certificat de Calibrage



### Accessoires Principaux



#### Récipients

Les récipients en métal sont conçus pour faciliter le portionnement et la mesure des aliments. Deux tailles disponibles: petit et grand.



#### Valise de Transport Rigide

Permet de placer l'Aqua à l'intérieur pour la protéger pendant le transport. La coque dure de l'étui est durable et est munie d'une serrure afin que vous puissiez sécuriser la balance dans l'étui si nécessaire. L'insert en mousse découpée permet de loger la balance, l'alimentation électrique et le plateau supérieur.

Fourni par:

[www.adamequipment.fr](http://www.adamequipment.fr)

Adam Equipment poursuit une politique d'amélioration continue et se réserve le droit de modifier les spécifications et les prix sans préavis. Les conditions standards de vente d'Adam Equipment s'appliquent. Sauf erreur ou omission.

Die Aqua-Waagen sind für härteste Arbeitsbedingungen ausgelegt. Sie sind nach IP67 gegen das Eindringen von Staub und Wasser geschützt, und sind mit einer großen abnehmbaren Edelstahl-Lastplatte ausgestattet. Die Präzisionswiegetechnik ist ideal für die Lebensmittelproduktion, Gastronomie und industrielle Anwendungen, und sorgt für verbesserte Leistung und Effizienz beim Wiegen und Zählen. Das duale Display mit 20mm großen Ziffern vorne und hinten erhöht Sichtbarkeit und Produktivität für den Anwender. Die Kontrollwägung wird durch LED-Anzeigen mit verschiedenen Farben für ‚zu viel‘, ‚ok‘ und ‚zu wenig‘ vereinfacht, da die LED durch Farbwechsel dem Anwender signalisieren, ob das Probegut unter, über, oder innerhalb der festgelegten Grenzwerte liegt. Die Stromversorgung erfolgt über Netzteil oder aufladbaren Akku, die Funktion ‚automatisches Abschalten‘ verlängert die Akku-Betriebszeit.



ABW 32

**Sie brauchen sich keine Sorgen machen, wenn die Aqua nass werden. Die Aqua mit ihrem IP67-Schutz arbeiten problemlos und genau, egal wie rigoros die Aufgabe ist.**



## Merkmale

- IP67-Schutz gegen das Eindringen von Staub und Wasser
- Externe Kalibrierung ermöglicht Überprüfung und Justierung mit Kalibriergewichten
- Versiegelte Tastatur schützt vor Schmutz und Spritzern
- Überlastschutz hilft, die internen Komponenten vor Beschädigung zu schützen
- Stabiles ABS-Gehäuse, strapazierfähig für industrielle Anwendungen
- Hochbeanspruchbare GummifüÙe garantieren stabilen Stand der Waage
- Helle LED-Anzeige für einfaches Ablesen in den meisten Umgebungen
- LEDs für Kontrollwägung signalisieren unter, über und innerhalb der gesetzten Grenzwerte
- LED-Display an Vorder- und Rückseite mit 20mm großen Ziffern für beidseitige Anwendung
- Nullnachführung setzt die Anzeige auf null zurück
- Die Funktion ‚automatisches Abschalten‘ sorgt für längere Akku-Betriebszeit
- Interner Akku inklusive, für standortunabhängige Anwendung
- Stabilisierung innerhalb 1 Sekunde
- Netzadapter inklusive

## Anwendungen

- Wägung
- Stückzählung
- Prozentwägung
- Kontrollwägung

### Über uns:

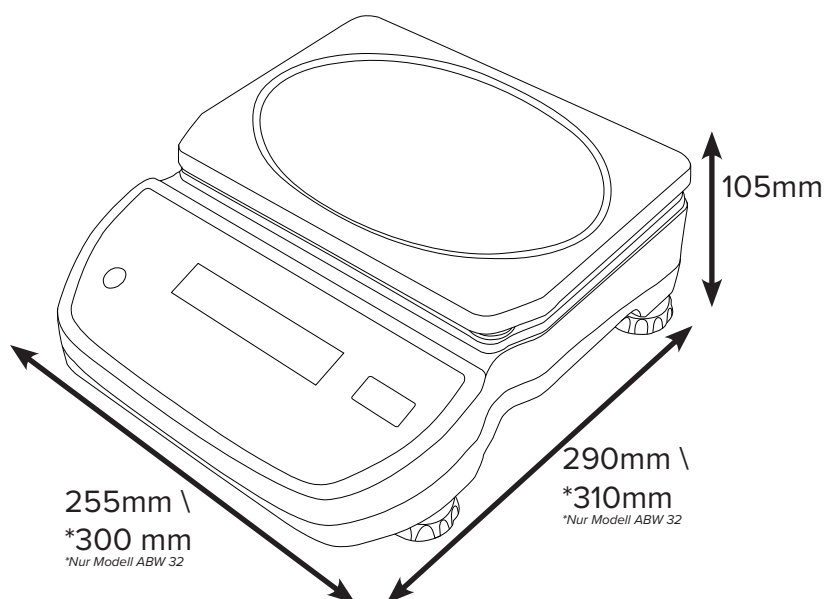
Seit über 45 Jahren verlassen sich Fachleute weltweit auf Adam Equipments breite Auswahl an zuverlässiger und preisgünstiger Wiegeausrüstung. Adam liefert das richtige Gleichgewicht aus Geschwindigkeit, Leistung, und Wert.

## Produktdetails

Modell	ABW 4	ABW 8	ABW 16	ABW 32
Kapazität	4kg	8kg	16kg	32kg
Ablesbarkeit	0.5g	1g	2g	5g
Wiederholbarkeit	1g	2g	5g	10g
Linearität	1g	2g	5g	10g
Größe Wägeplatte	245x180mm			300x210mm
Gewichtseinheit	g, kg, lb, oz, lb:oz			
Stabilisierungszeit (Sek.)	1			
Kalibrierung	Extern			
Anzeige	LED mit 20mm Ziffernhöhe			
Stromversorgung	12VDC 50/60Hz 800mA Adapter			
Betriebstemperatur	0° bis 40°C			
Gehäuse	ABS Kunststoff			
Gesamtabmessungen	255x290x105mm			300x310x105mm
Nettogewicht	2.5kg			

## Zubehör

Artikelnr.	Beschreibung
3022014061	Arbeitsschutzhaube
2020014062	Arbeitsschutzhaube (5)
2020014063	Arbeitsschutzhaube (10)
3002014371	Hartschalentragekoffer mit Schloss
303149759	Schale für Gemüse (installiert)
303149760	Schale für Süßigkeiten (installiert)
700660290	Adam Kalibrierschein



### Weiteres Zubehör



#### Schalen

Metallschalen sind ideal zum Portionieren und Abwiegen von Lebensmitteln. 3 Größen lieferbar: klein, mittel und groß.



#### Hartschalentragekoffer mit Schloss

Leichte, kratzefeste und robuste Tragekoffer mit edelstahlverstärkten Ecken und hochwertiger Schaumstoffpolsterung. Ideal zum sicheren Transport Ihrer Waage. Ein Schultergurt ist inbegriffen. Der Transportkoffer ist außerdem abschließbar.

Händler:

[www.aeadam.de](http://www.aeadam.de)

Adam Equipment hält sich im Interesse kontinuierlicher Verbesserung das Recht vor, technische Daten und Preise ohne vorherige Ankündigung zu ändern. Es gelten die allgemeinen Geschäftsbedingungen von Adam Equipment. Fehler und Auslassungen vorbehalten.