



With intuitive operation, Latitude (LBX) compact bench scales provide excellent performance for quick, basic weighing, checkweighing, and counting needs. Latitude (LBX) scales feature amber, green and red LEDs to indicate if a sample is under, within, or over the preset limits. Latitude (LBX) is ideal for catering, office, production, warehouse or field use, as it is powered by the included AC adapter or internal rechargeable battery. A fully charged battery operates for an impressive 240 hours, so you don't have to worry about losing power. For added flexibility and convenience, you can also operate the Latitude (LBX) using any USB power source.

Light weight and portable for multipurpose use



Features

- Vivid, backlit LCD easily visible in any lighting conditions
- Checkweighing LEDs clearly show under, over and acceptable limits
- Overload protection helps prevent damage to internal components
- Rugged construction stands up to industrial use
- Sealed keypad protects against dirt and spills
- Simple key operation allows for easy set up and operation
- Large, grade 304 stainless steel pan allows easy cleaning
- Adjustable levelling feet help optimise setup
- External calibration allows for verification and adjustment with weights
- Checkweighing with audible alarm
- Hold function freezes the displayed weight, allowing time to elapse without losing the result
- Parts counting with preset sample sizes
- Rechargeable battery included for operation almost anywhere
- Programmable auto power-off to save energy
- Battery level is clearly displayed to show the user when the scale needs to be recharged
- Operates with a low voltage USB input providing flexibility for powering the device

Applications

- Weighing
- Parts counting
- Percentage weighing
- Checkweighing
- Display hold

About ADAM:

For more than 45 years, professionals worldwide have relied on Adam Equipment for an extensive selection of dependable and affordable weighing equipment. Adam provides the right balance of speed, performance and value.

Product Details

Model	LBX 3	LBX 6	LBX 12	LBX 30
Capacity	3kg	6kg	12kg	30kg
Readability	0.5g	1g	2g	5g
Repeatability (S.D.)	0.5g	1g	2g	5g
Linearity (+/-)	1g	2g	4g	10g
Pan Size	245x180mm			
Weighing Units	g, kg, lb, lb:oz, oz			
Stabilisation Time (sec)	1			
Calibration	External calibration			
Display	Backlit LCD with 24mm -high digits			
Power Supply	5VDC 1A adapter / Internal rechargeable battery			
Battery Life (Hours)	240			
Operating Temperature	0° to 40°C			
Housing	ABS plastic			
Overall Dim.	255x290x105mm (wxdxh)			
Net Weight	2.5kg			

Accessories

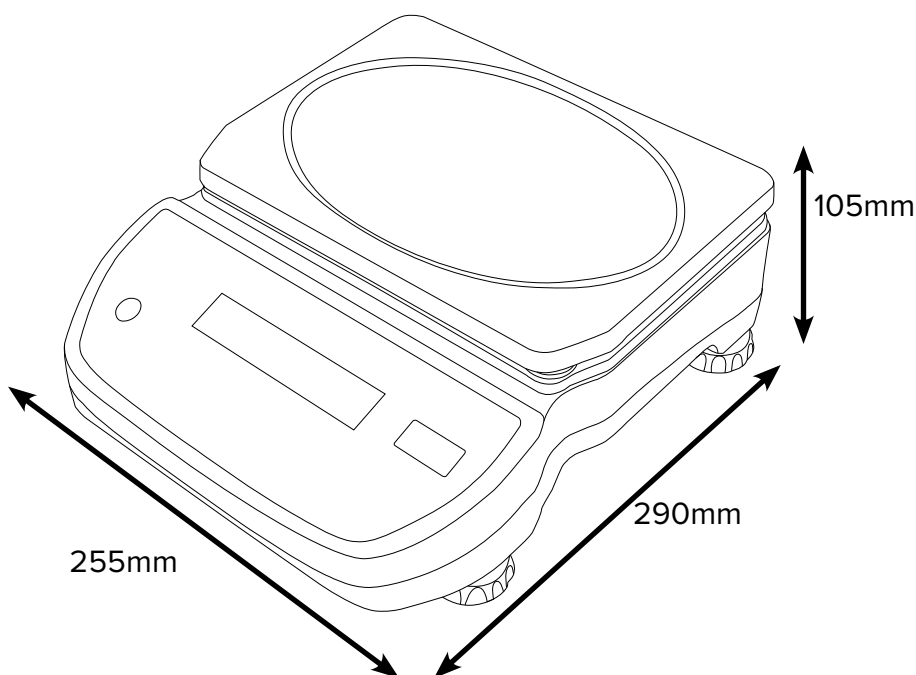
Item number	Description
3022014061	In-use cover
2020014062	In-use cover (pack of 5)
2020014063	In-use cover (pack of 10)
303149759	Vegetable Scoop (complete with fitting to scale)
303149760	Confectionery Scoop (complete with fitting to scale)
303149761	Fish Scoop (complete with fitting to scale)
700660290	Calibration certificate

Key Accessories



Scoops

Metal scoops are designed to make portioning and food measurement easy. Three sizes available, small, medium and large.



Supplied by



Con un funcionamiento intuitivo, las balanzas compactas Latitude (LBX) proporcionan un rendimiento excelente para necesidades de pesaje rápidas y básicas, control de pesaje y conteo y. Latitude cuenta con luces LED ámbar, verde y roja para indicar si una muestra está por debajo, dentro o por encima de los límites preestablecidos. La serie Latitude es ideal para la producción, el almacén o el uso en el campo, ya que es alimentada por el adaptador de AC incluido o la batería interna recargable. Una batería completamente cargada funciona durante unas impresionantes 240 horas, por lo que no tiene que preocuparse por pérdida de potencia. Para mayor flexibilidad y comodidad, también puede operar la Latitude con cualquier fuente de alimentación USB.

Liviana y portátil para uso multipropósito



Características

- LCD vívido y retroiluminado fácilmente visible en cualquier condición de iluminación
- Luces LED de control de peso indican claramente si los límites están debajo, sobre y aceptables
- Protección de sobrecarga ayuda a prevenir daños a los componentes internos
- Construcción robusta resiste el uso industrial
- Su teclado sellado protege contra la suciedad y los derrames accidentales
- Operación simple permite el uso rápido con poco entrenamiento
- Gran, plato de acero inoxidable tipo 304 permite la limpieza rápida
- Patas de nivelación ajustables permiten una configuración óptima
- Calibración externa permite la verificación y el ajuste con masas
- Pesaje de control de peso con alarma audible
- Función de retención congela el peso indicado, dando tiempo a transcurrir sin perder el resultado
- Conteo de piezas con tamaños de muestra predeterminados
- Batería recargable incluida para operación móvil
- Auto apagado programable para ahorrar energía
- El nivel de la batería se muestra claramente para mostrar al usuario cuando la escala necesita ser recargada
- Funciona con una entrada USB de bajo voltaje que proporciona flexibilidad para alimentar el dispositivo

Aplicaciones

- Pesaje
- Recuento de piezas
- Cálculo de porcentaje
- Pesaje de Control
- Función de retención

Sobre ADAM:

Con más de 45 años de experiencia en la producción de instrumentos de pesaje, profesionales en todo el mundo confían en productos Adam por su calidad, múltiples funciones y el mejor valor en su clase. El Balance Ideal de rapidez, rendimiento y valor.

Detalles del Producto

Modelo	LBX 3	LBX 6	LBX 12	LBX 30
Capacidad	3kg	6kg	12kg	30kg
Legibilidad	0.5g	1g	2g	5g
Repetibilidad (S.D.)	0.5g	1g	2g	5g
Linealidad (+/-)	1g	2g	4g	10g
Tamaño del plato	245x180mm			
Unidades de medida	g, kg, lb, lb:oz, oz			
Tiempo de estabilización (sec)	1			
Calibración	Calibración Externa			
Pantalla	Pantalla LCD Retroiluminada con dígitos 24mm de alto			
Alimentación de corriente	5VDC 1A adapter / Batería Interna Recargable			
Duración de la batería (horas)	240			
Temperatura de operación	0° a 40°C			
Carcasa	Plástico ABS			
Dimensiones totales	255x290x105mm (axpxa)			
Peso Neto	2.5kg			

Accesorios

No. de Artículo Descripción

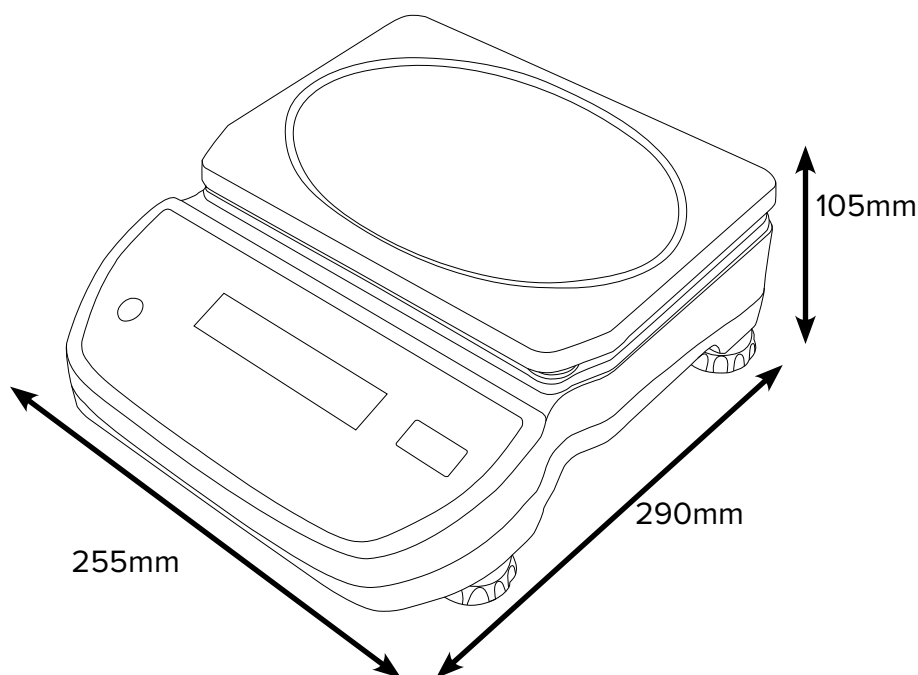
- 3022014061Cubierta de Protección
- 2020014062Cubierta de Protección (5 piezas)
- 2020014063Cubierta de Protección (10 piezas)
- 303149759Cuchara grande (completa con su instalación)
- 303149760Cuchara (completa con su instalación)
- 303149761Cuchara para pescados (completa con su instalación)
- 700660290Certificado de Calibración

Accesorios Clave



Cucharada

Las cucharadas de metal están diseñadas hacer porciones y comida medida fácil. Hay tres tamaños disponible, pequeño, mediano y grande.



Suministrados por



Grâce à leurs fonctionnements intuitifs, les balances de comptoir compactes Latitude (LBX) fournissent une performance excellente pour le pesage de base rapide, le contrôle de poids et le comptage de pièces. Les balances Latitude (LBX) ont des LEDs ambres, verts et rouges pour indiquer si un échantillon est sous, entre, ou au-dessus des limites prédéfinies. La Latitude (LBX) est parfaite pour la restauration, le bureau, la production, les entrepôts ou l'usage sur le terrain car elle est alimentée par un cordon secteur inclus, ou par une batterie interne rechargeable. Une batterie complètement chargée fonctionne pendant un total impressionnant de 240 heures, donc vous n'avez plus besoin de vous inquiéter lors de coupures de courant. Pour plus de flexibilité et de commodité, vous pouvez aussi opérer la Latitude (LBX) à partir d'une source USB quelconque.

Légère et portable pour un usage polyvalent



Caractéristiques

- Écran LCD lumineux rétroéclairé clairement visible dans n'importe quelles conditions d'éclairage
- Voyants LED de contrôle de pesée indiquant clairement si le poids est en dessous, au-dessus ou entre les limites acceptables.
- La protection contre les surcharges permet d'éviter d'endommager les composants internes
- La construction solide répond aux exigences industrielles
- Le clavier étanche protège contre la saleté et les déversements accidentels
- Fonctionnement intuitif grâce au clavier qui permet une configuration et une utilisation aisée
- Grand plateau de pesée en inox 304 pour un nettoyage rapide et efficace
- Pieds réglables afin d'optimiser la configuration
- Le calibrage externe permet de vérifier et d'ajuster avec des poids
- Contrôle du poids avec alarme sonore
- Fonction Hold fige le poids affiché, laissant s'écouler du temps sans perdre le résultat
- Comptage de pièces avec des tailles d'échantillons prédéfinies
- Batterie rechargeable incluse pour un fonctionnement pratiquement n'importe où
- Mise hors tension automatique programmable pour économiser l'énergie
- Le niveau de batterie est clairement affiché pour montrer à l'utilisateur quand la balance doit être rechargée
- Fonctionne avec une entrée USB à faible tension pour une flexibilité supérieure pour alimenter l'instrument

Application

- Pesage
- Comptage de pièces
- Pesage en pourcentage
- Contrôle du poids
- Fige les résultats sur l'écran

A Propos d'Adam Equipment

Depuis plus de 45 ans, les professionnels dans le monde entier comptent sur Adam Equipment pour fournir une vaste sélection d'équipements de pesage fiables et abordables. Adam offre la balance idéale associant vitesse, performance et valeur.

Détails du Produit

Modèle	LBX 3	LBX 6	LBX 12	LBX 30
Capacité	3kg	6kg	12kg	30kg
Précision	0.5g	1g	2g	5g
Reproductibilité (S.D)	0.5g	1g	2g	5g
Linéarité (+/-)	1g	2g	4g	10g
Taille du plateau	245x180mm			
Unités de pesage	g, kg, lb, lb:oz, oz			
Temps de stabilisation (sec)	1			
Calibrage	Calibrage externe			
Affichage	LCD rétroéclairé avec des chiffres de 24mm de haut			
Alimentation	Adaptateur 5VDC 1A / Batterie Interne Rechargeable			
Durée de vie de la batterie (heures)	240			
Température d'utilisation	0° à 40°C			
Boîtier	ABS			
Dim. totale	255x290x105mm (lxpxh)			
Poids net	2.5kg			

Accessoires

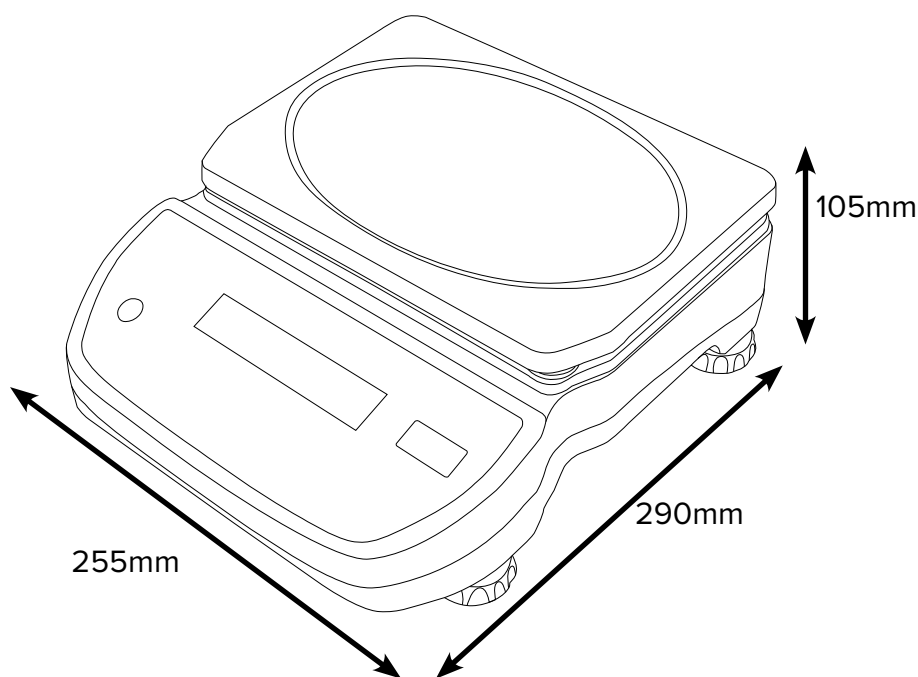
Numéro d'article	Description
3022014061Coque en Plastique
2020014062Coque en Plastique (5)
2020014063Coque en Plastique (10)
303149759Récipient de grande taille (livré complet pour fixer sur la balance)
303149760Récipient de taille moyenne (livré complet pour fixer sur la balance)
303149761Récipient de petite taille (livré complet pour fixer sur la balance)
700660290Certificat de Calibrage

Accessoires Principaux



Récipient

Les récipients en métal sont conçus pour faciliter la découpe en portions et la mesure des aliments. Trois tailles disponibles, petit, moyen et large.



Fourni par



<attrib a="150" l="12" o="17711" p="11716" s="214" status="2" type="2"/>

<attrib a="310" l="12" o="17711" p="11716" s="214" status="2">



Caratteristiche

- Vivido display LCD retroilluminato facilmente visibile in qualsiasi condizione di illuminazione
- Luce LED per controllare chiaramente pesature al di sotto, sopra ed a limiti accettabili
- La protezione di sovraccarico aiuta a evitare danni ai componenti interni
- La costruzione robusta e' resistente ad uso industriale
- La tastiera sigillata protegge da sporco e liquidi
- Il semplice funzionamento dei tasti consente una facile configurazione e funzionamento
- Il grande piattaforma in acciaio inossidabile grado 304 consente una facile pulizia
- I piedini di livellamento regolabili consentono un posizionamento ottimale
- La calibratura esterna permette la verifica e la regolazione con pesi
- Pesatura di controllo con allarme acustico
- Funzione Hold blocca il peso visualizzato, consentendo il passare del tempo senza perdita di risultato
- Conteggio pezzi con programmate dimensioni dei campioni
- Batteria ricaricabile inclusa per un funzionamento in qualunque luogo
- Spegnimento automatico programmabile per risparmiare energia
- Battery level is clearly displayed to show the user when the scale needs to be recharged
- Operates with a low voltage USB input providing flexibility for powering the device

Applicazioni

- Pesatura
- Conteggio pezzi
- Pesatura percentuale
- Pesatura di controllo
- Funzione hold del display

Informazioni su ADAM:

Per più di 45 anni, i professionisti di tutto il mondo hanno fatto affidamento su Adam Equipment per una vasta selezione di affidabili ed economiche apparecchiature di pesatura. Adam fornisce il giusto equilibrio di velocità, prestazioni e valore.

<attrib a="28" l="12" o="17711" p="11716"

Capacita'	3kg	6kg	12kg	30kg
Precisione	0.5g	1g	2g	5g
Ripetibilita' (S.D.)	0.5g	1g	2g	5g
Linearita' (+/-)	1g	2g	4g	10g
Dimensione piatto	245x180mm			
Unita' di misura	g, kg, lb, lb:oz, oz			
Tempo di stabilizzazione (sec)	1			
Calibratura	Calibratura esterna			
Display	LCD retroilluminato con caratteri 24mm alti			
Alimentazione	5VDC 1A adapter / Batteria ricaricabile interna			
Battery Life (Hours)	240			
Temperatura di esercizio	0° a 40°C			
Custodia	ABS plastica			
Dimensioni totali	255x290x105mm (lpxh)			
Peso netto	1.8kg			

Accessori

Numero dell'unita'

Descrizione

- 2020014062.....Coperchio protettivo per LBK (Confezione da 5)
- 2020014063.....Coperchio protettivo per LBK (Confezione da 10)
- 3022014061.....Coperchio protettivo
- 303149759Grande Contenitori (Vegetale) (Completo con raccordo alla bilancia)
- 303149760Piccolo Contenitori (Industria dolciaria) (Completo con raccordo alla bilancia)
- 303149761Medio Contenitori (Pesce) (Completo con raccordo alla bilancia)
- 700660290Certificato di calibratura

Consegnato da

www.adamequipment.com

Adam Equipment segue una politica di un miglioramento continuo e si riserva il diritto di modificare specificazione e prezzi senza preavviso. Termini e condizioni di vendita standard Adam Equipment sono applicabili. Salvo errori e omissioni.



Latitude (LBX) Tischwaagen verfügen über ein intuitives Bedienkonzept und bieten exzellente Anwendungen für alle grundlegenden Anforderungen bei Wägung, Kontrollwägung und Stückzählung. Latitude (LBX) Waagen verfügen über farbige LEDs (gelb, rot und grün), um anzuzeigen, ob ein Muster unterhalb, innerhalb oder oberhalb der gesetzten Grenzwerte ist. Latitude (LBX) sind ideal für Catering, im Büro, Lager oder bei Outdoor-Anwendungen, da die Stromversorgung über Netzteil und einen serienmäßigen Akku möglich ist. Ein vollständig aufgeladener Akku hat eine Betriebsdauer von bis zu 240 Stunden, sodass keine Einschränkungen im Betrieb erfolgen. Einen zusätzlichen Vorteil und erhöhte Flexibilität bietet die Stromversorgung der Latitude (LBX) über die USB Schnittstelle.

Ein tragbares Leichtgewicht für vielfältige Anwendungen



Merkmale und Funktionen

- Helles hinterleuchtetes LCD, auch bei schlechten Lichtverhältnissen gut ablesbar
- LED Kontrollleuchten zeigen an, wann die gewünschten Grenzwerte erreicht sind
- Der Wägemechanismus ist durch einen starken Überlastschutz geschützt
- Robuste Bauweise für Anwendungen in der Industrie
- Versiegelte Tastatur schützt vor Schmutz und versehentlichen Spritzern
- Einfache Bedienung zum schnellen Aufstellen und Arbeiten ohne große Einarbeitung
- Große, leicht zu reinigende Wägeplatte aus Edelstahl
- Höhenverstellbare hochwertige GummifüÙe sorgen für einen sicheren Stand
- Kalibrierung und Justage mit externen Justagegewichten
- Kontrollwägung mit akustischem Alarm
- Mit der Haltefunktion kann der angezeigte Wert eingefroren werden
- Stückzählung mit voreingestellten Probengrößen
- Durch internen Akku (inkl.) praktisch überall einsetzbar
- Die Funktion Automatisches Abschalten ist einstellbar und energiefreundlich
- Deutliche Batterieanzeige, die dem Nutzer den Ladezustand und notwendiges Aufladen anzeigt
- Der Betrieb mit Niederspannung über die USB Schnittstelle erhöht die Flexibilität bei der Stromversorgung

Anwendungen

- Wägung
- Stückzählung
- Prozentwägung
- Kontrollwägung
- Haltefunktion

Über uns:

Seit über 45 Jahren verlassen sich Fachleute weltweit auf Adam Equipments breite Auswahl an zuverlässiger und preisgünstiger Wiegeausrüstung. Adam liefert das richtige Gleichgewicht aus Geschwindigkeit, Leistung, und Wert.

Produktdetails

Modell	LBX 3	LBX 6	LBX 12	LBX 30
Kapazität	3kg	6kg	12kg	30kg
Ablesbarkeit	0.5g	1g	2g	5g
Wiederholbarkeit (S.D.)	0.5g	1g	2g	5g
Linearität (+/-)	1g	2g	4g	10g
Größe Wägeplatte	245x180mm			
Wägeeinheiten	g, kg, lb, lb:oz, oz			
Stabilisierungszeit (sec)	1			
Kalibrierung	Extern			
Anzeige	Hinterleuchtete LCD mit 24mm Ziffernhöhe			
Stromversorgung	5VDC 1A Adapter / Interner Akku			
Battery Life (Hours)	240			
Betriebstemperatur	0° bis 40°C			
Gehäuse	ABS Kunststoff			
Gesamtabmessungen	255x290x105mm (BxTxH)			
Nettogewicht	2.5kg			

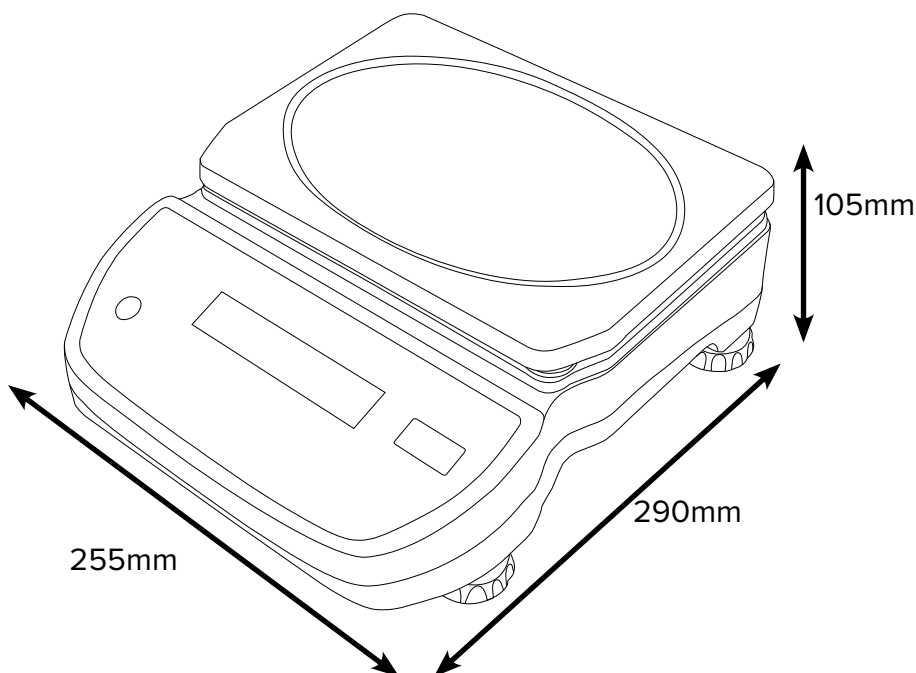
Zubehör

Artikelnr.	Beschreibung
3022014061	Arbeitschutzhaube
2020014062	Arbeitschutzhaube (5)
2020014063	Arbeitschutzhaube (10)
303149759	Schale für Gemüse (installiert)
303149760	Schale für Süßigkeiten (installiert)
303149761	Schale für Fische (installiert)
700660290	Adam Kalibrierschein

Zubehör



Schalen
Metallschalen sind ideal zum Portionieren und Abwiegen von Lebensmitteln. 3 Größen lieferbar: klein, mittel und groß.



Händler: